

# A2 Premium

Sistema Brazos Invisibles / Sistema Bracci Invisibili

- Sistema de brazos invisibles.
- Posibilidad de instalación de un tercer brazo.
- Soportes de brazo realizados en fundición.

- Sistema di bracci invisibili.
- Possibilità di installazione di terzo braccio.
- Supporto bracci realizzato in presso-fusione.

## Despiece sistema / Esploso del sistema



Ejemplo para montaje A2 Premium, 5,00 m x 2,00 m (Línea x Salida). Blanco  
Esempio di montaggio Sistema A2 Premium, 5,00 m x 2,00 m braccio. Bianco

DESCRIPCIÓN / DESCRIZIONE	CÓDIGO CODICE	UDS.
EJEMPLO A2 PREMIUM MOTORIZADO / ESEMPIO SISTEMA A2 PREMIUM MANOVRA AD ARGANO		
Juego de brazos Premium (2,00 m) Kit bracci invisibili Premium (2,00 m)	8008-805	1
Juego soportes A2 Premium Kit supporti A2 Premium	8008-915	1
Juego de anclajes de inyección caset sin espiga Set supporti in pressofusione senza perno	8004-176	1
Juego de regletas inferiores para brazos Premium Squadrette fissaggio inferiore bracci Premium al terminale	8008-885	1
Tubo ranurado galvanizado Rullo con ogiva	8003-24	5 m
Perfil Bambu2 Profilo terminale Bambu 2	8005-305	5 m
Juego de tapas Bambu2 Kit tappi profilo terminale Bambu 2	8005-312	1
Casquillo 70 mm ranurado para punto, ø 12x20 mm Calotta ogiva ø 70 mm perno ø 12x20 mm	8002-38	1
Motor Logos 30 Motore Logos 30	6005-99	1
Acople para eje 70 mm con ojiva Adattatore per rullo ogiva ø 70 mm	6007-14	1
Emisor 1 canal Cronos Telecomando a 1 canale Cronos	6009-118	1
Soporte obra y toldo serie 50 Supporto motore con perno quadro 10 mm	6008-3	1

DESCRIPCIÓN / DESCRIZIONE	CÓDIGO CODICE	UDS.
EJEMPLO A2 PREMIUM CON MÁQUINA / ESEMPIO SISTEMA A2 PREMIUM MANOVRA AD ARGANO		
Juego de brazos Premium (2,00 m) Kit bracci invisibili Premium (2,00 m)	8008-805	1
Juego soportes A2 Premium Kit supporti A2 Premium	8008-915	1
Juego anclajes de inyección caset sin espiga Set supporti in pressofusione senza perno	8004-176	1
Juego de regletas inferiores para brazos Premium Squadrette fissaggio inferiore bracci Premium al terminale	8008-885	1
Tubo ranurado galvanizado Rullo con ogiva	8003-24	5 m
Perfil Bambu2 Profilo terminale Bambu 2	8005-305	5 m
Juego de tapas Bambu2 Kit tappi profilo terminale Bambu 2	8005-312	1
Casquillo 70 mm ranurado para punto, ø 12x20 mm Calotta ogiva ø 70 mm perno ø 12x20 mm	8002-38	1
Casquillo 70 mm ranurado para máquina, ø 13x33 mm Calotta ogiva ø 70 mm perno quadro 13x33 mm	8002-28	1
Máquina Ciclon 1/11 cáncamo 90 mm pasante Arganello Ciclon 1/11 occhio L90 mm fori pasante	8001-194	1
Manivela extra lacada gancho zincado (1,50 m) Asta verniciata gancio zincato (1,50 m)	8009-10	1
Pinza sujeta manivela de poliamida Ferma asta plastica	7010-39	1

Más información en: / Per altra informazione:

**Gaviota Simbac**  
TENDE E TAPPARELLE INTELLIGENTI



REF. 6273-84 - GAVIOTA SIMBAC S.L. - JUNIO 2013 © COPYRIGHT RESERVED



# A1-A2 Premium

Sistema Brazos Invisibles / Sistema Bracci Invisibili

**Gaviota Simbac**  
TOLDOS Y PERSIANAS INTELLIGENTES

# A1 Premium

Sistema Brazos Invisibles / Sistema Bracci Invisibili

- Sistema de brazos invisibles.

- El sistema A1 Premium posee un método de regulación perfectamente camuflado en la estética del conjunto gracias a las tapas embellecedoras, permitiendo ser regulado durante su instalación.
- Soporte de brazo realizados en inyección.
- Reducido número de piezas que permite una rápida preparación e instalación.

- Sistema di bracci invisibili.

- Il Sistema A1 Premium possiede un metodo di regolazione perfettamente mascherato nell'insieme dell'estetica grazie a tappi di copertura e può essere regolato durante la sua installazione.
- Supporti del braccio realizzati in alluminio di presso-fusione.
- Il ridotto numero di pezzi, permette una rapida preparazione ed installazione.

## Despiece sistema / Esploso del sistema



Ejemplo para montaje A1 Premium, 5,00 m x 2,50 m (Línea x Salida). Blanco  
Esempio di montaggio Sistema A1 Premium, 5,00 m x 2,50 m braccio. Bianco

DESCRIPCIÓN / DESCRIZIONE	CÓDIGO CODICE	UDS.
EJEMPLO A1 PREMIUM MOTORIZADO / ESEMPIO SISTEMA A1 PREMIUM MANOVRA AD ARGANO		
Juego de brazos Premium (2,50 m) Kit bracci invisibili Premium (2,50 m)	8008-825	1
Juego soportes A1 Premium Kit supporti A1 Premium	8008-1078	1
Juego de regletas inferiores para brazos Premium Squadrette fissaggio inferiore bracci Premium al terminale	8008-885	1
Perfil Bambu2 Profilo terminale Bambu 2	8005-305	5 m
Juego de tapas Bambu2 Kit tappi profilo terminale Bambu 2	8005-312	1
Tubo ranurado galvanizado Rullo con ogiva	8003-16	5 m
Casquillo 70 mm ranurado para punto, ø 12x20 mm Calotta ogiva ø 70 mm perno ø 12x20 mm	8002-38	1
Motor Logos 40 Motore Logos 40	6005-100	1
Acople para eje 70 mm con ojiva Adattatore per rullo ogiva ø 70 mm	6007-14	1
Emisor 1 canal Cronos Telecomando a 1 canale Cronos	6009-118	1
Casquillo 70 mm ranurado para punto, ø 12x20 mm Calotta ogiva ø 70 mm perno ø 12x20 mm	8002-38	1
Soporte obra y toldo serie 50 Supporto motore con perno quadro 10 mm	6008-3	1

DESCRIPCIÓN / DESCRIZIONE	CÓDIGO CODICE	UDS.
EJEMPLO A1 PREMIUM CON MÁQUINA / ESEMPIO SISTEMA A1 PREMIUM MANOVRA AD ARGANO		
Juego de brazos Premium (2,50 m) Kit bracci invisibili Premium (2,50 m)	8008-825	1
Juego soportes A1 Premium Kit supporti A1 Premium	8008-1078	1
Juego de regletas inferiores para brazos Premium Squadrette fissaggio inferiore bracci Premium al terminale	8008-885	1
Perfil Bambu2 Profilo terminale Bambu 2	8005-305	5 m
Juego de tapas Bambu2 Kit tappi profilo terminale Bambu 2	8005-312	1
Tubo ranurado galvanizado Rullo con ogiva	8003-16	5 m
Casquillo 70 mm ranurado para punto, ø 12x20 mm Calotta ogiva ø 70 mm perno ø 12x20 mm	8002-38	1
Casquillo 70 mm ranurado para máquina, ø 13x33 mm Calotta ogiva ø 70 mm perno quadro 13x33 mm	8002-28	1
Máquina Ciclon 1/11 cáncamo 90 mm roscada Arganello Ciclon 1/11 occhio L90 mm fori filettati	8001-191	1
Manivela extra lacada gancho zincado (1,50 m) Asta verniciata gancio zincato (1,50 m)	8009-10	1
Pinza sujeta manivela de poliamida Ferma asta plastica	7010-39	1

# A1 Premium

## Recomendaciones / Raccomandazioni

Recomendado hasta 6,00 m de línea por 3,00 m de salida, ó hasta 5,00 m de línea x 3,50 m de salida.

Posibilidad de montaje con cofre Spiral y Tejadillo.

Montaje con máquina exterior, interior, a derecha o izquierda y con motor.

Posibilidad de montaje con Brazos Cruzados.

Consigliato fino a larghezza 6,00 m x 3,00 m di sporgenza, e/o fino a larghezza 5,00 m x 3,50 m di sporgenza.

Possibilità di montaggio con cassonetto Spiral e con Tettuccio.

Montaggio con argano esterno/interno, a destra o sinistra e con motore.

Possibilità di montaggio con Bracci Incrociati.

# A2 Premium

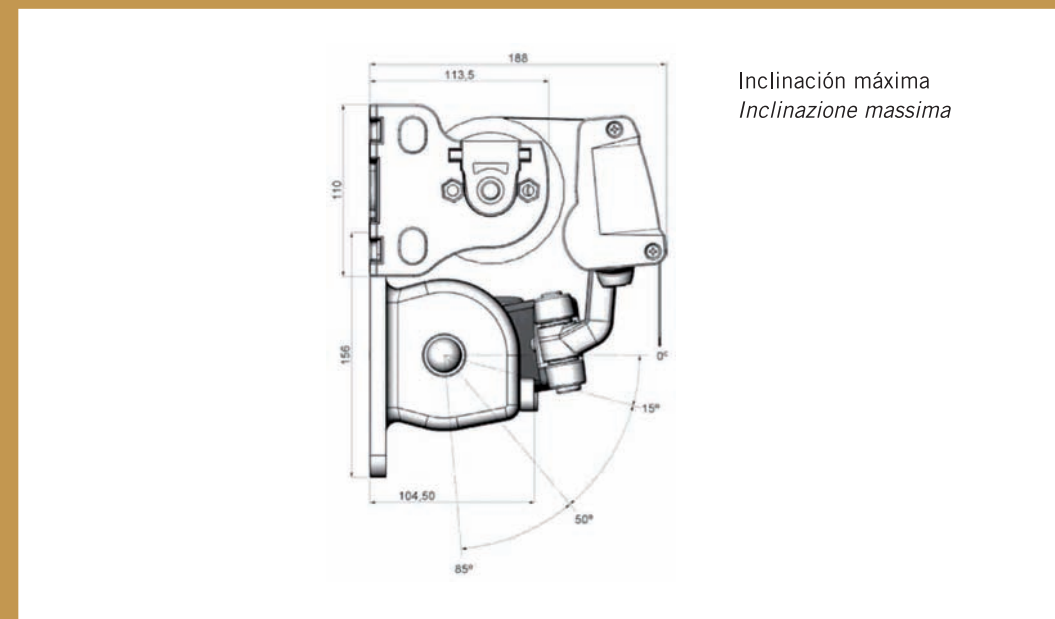
## Recomendaciones / Raccomandazioni

Recomendado hasta 6,00 m de línea por 3,00 de salida, ó hasta 5,00 m de línea x 3,25 m de salida.

Montaje con máquina exterior, interior, a derecha o izquierda y con motor.

Consigliato fino a larghezza di 6,00 m x 3,00 m di sporgenza, e/o fino a larghezza 5,00 m x 3,25 m di sporgenza.

Montaggio con argano esterno/interno, a destra o sinistra e con motore.



## Indicaciones para corte / Indicazioni per il taglio

Table with 2 columns: Medidas de corte para líneas mínimas (m) / Misure di taglio per larghezze minime (m) and values for different lengths.

Nota: Siempre que se utilice una máquina para las medidas mínimas "límite", debe colocarse con el cáncamo de 120 mm.

Table with 4 columns: Eje / Rullo, Soporte / Supporto, Máquina-Motor / Argano-Motore, and Descuento / Riduzione.

X= Línea total / X= Larghezza totale

X= Línea total / X= Larghezza totale

# A1-A2 Premium

Sistema Brazos Invisibles / Sistema Bracci Invisibili

# A1-A2 Premium

Table with 3 columns: DESCRIPCIÓN / DESCRIZIONE, image, and quantity. Lists various kit components like 'Juego de brazos invisibles Premium' and 'Kit bracci invisibili Premium'.

Table with 3 columns: DESCRIPCIÓN / DESCRIZIONE, image, and quantity. Lists 'Juego de soportes A1 Premium compuesto de casete y tornillos de ensamblaje'.

Table with 3 columns: DESCRIPCIÓN / DESCRIZIONE, image, and quantity. Lists 'Conjunto pletina para punto Piatina con perno'.

Table with 3 columns: DESCRIPCIÓN / DESCRIZIONE, image, and quantity. Lists 'Juego de soportes A2 Premium Kit supporti A2 Premium'.

Table with 3 columns: DESCRIPCIÓN / DESCRIZIONE, image, and quantity. Lists 'Soporte central lira a pared, regulable con tornillos de anclaje y fijación sujeción tubo y lona'.

Table with 3 columns: DESCRIPCIÓN / DESCRIZIONE, image, and quantity. Lists 'Juego de regletas frontales para brazo Premium Set squadrette fissaggio frontale bracci Premium al terminale'.

\*\* Otros colores, ver catálogo / Altri colori, vedere catalogo

Table with 3 columns: DESCRIPCIÓN / DESCRIZIONE, image, and quantity. Lists 'Juego de regletas inferiores para brazo Premium Set squadrette fissaggio inferiore bracci Premium al terminale'.

Table with 3 columns: DESCRIPCIÓN / DESCRIZIONE, image, and quantity. Lists 'Kit para Brazo Cruzado Sistema A1 Premium con regletas frontales / Kit per Bracci Incrociato Sistema A1 Premium con squadrette fissaggio braccio al terminale frontalì'.

Table with 3 columns: DESCRIPCIÓN / DESCRIZIONE, image, and quantity. Lists 'Kit para Brazo Cruzado Sistema A1 Premium con regletas inferiores / Kit per Bracci Incrociato Sistema A1 Premium con squadrette fissaggio braccio al terminale inferiori'.

Table with 3 columns: DESCRIPCIÓN / DESCRIZIONE, image, and quantity. Lists 'Juego de regletas de tejadillo para soporte extrusión con tornillos de ensamblaje. Para soporte superior tejadillo (8008-192)'.

Table with 3 columns: DESCRIPCIÓN / DESCRIZIONE, image, and quantity. Lists 'Juego de regletas de tejadillo para soporte fundición con tornillos de ensamblaje. Para soporte techo fundición (8008-236/241)'.

Table with 3 columns: DESCRIPCIÓN / DESCRIZIONE, image, and quantity. Lists 'Soporte superior tejadillo extrusión Supporto sup. alluminio estruso per tettuccio'.

Table with 3 columns: DESCRIPTION / DESCRIZIONE, image, and quantity. Lists 'Tapas tejadillo V2 grandes Kit tappi tettuccio di copertura V2 grandi'.

Table with 3 columns: DESCRIPCIÓN / DESCRIZIONE, image, and quantity. Lists 'Tapas tejadillo V2 pequeñas Kit tappi tettuccio di copertura V2 piccole'.

Table with 3 columns: DESCRIPCIÓN / DESCRIZIONE, image, and quantity. Lists 'Tejadillo monobloc V2 Tettuccio di copertura V2'.

Table with 3 columns: DESCRIPCIÓN / DESCRIZIONE, image, and quantity. Lists 'Blanco / Bianco\*\*' with dimensions for various lengths.

## EN-13561:2004 Ábaco de resistencia al viento / Abaco resistenza al vento

# A1 Premium

Large table showing wind resistance classes for A1 Premium across different lengths (2,00m to 6,00m) and heights (3,50m to 1,25m).

\* Montado con cruce de brazo / Montaggio con braccio incrociato

\* NOTA: Las clases expuestas han sido obtenidas según ensayos descritos en los E.I.T. de Gaviota Simbac.

\* NOTA: Le classi espote, sono state ottenute secondo le condizioni di prova descritte del manuale E.I.T. di Gaviota Simbac.

Legend for wind resistance classes: Clase 0 / Classe 0, Clase 1 / Classe 1, Clase 2 / Classe 2, Clase 3 / Classe 3, and IM (Imposibilidad de montaje).

## RESISTENCIA EMBOLSAMIENTO AGUA / RESISTENZA AL CARICO D'ACQUA

Table showing water resistance classes (1, 2) and corresponding values (17 l/m² x h, 56 l/m² x h).

# A2 Premium

Large table showing wind resistance classes for A2 Premium across different lengths (2,00m to 6,00m) and heights (3,50m to 1,25m).

## RESISTENCIA AL VIENTO / RESISTENZA AL VENTO

Table showing wind resistance classes (1, 2, 3) and corresponding maximum wind speeds and pressures.

## MOTORIZACIÓN A1-A2 PREMIUM / MOTORIZAZIONE A1-A2 MPREMIUM

Table showing motorization options for different lengths (3,00m to 6,00m) and heights (1,25m to 3,50m).